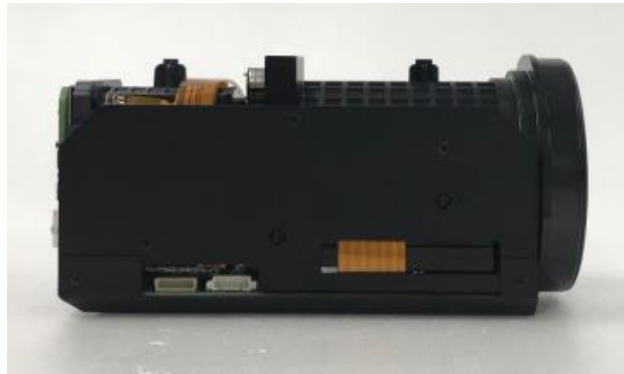


CCK31334AF

1/1.8" 4K QFHD CMOS 31倍Zoom/AF/NIR カメラモジュール



■モジュール仕様

センサー	イメージ センサー	1/1.8" SONY CMOS Image Sensor (IMX334LQR-C)
	画素数	3952(H) x 2320(V), 9.17M Pixels
	ピクセルサイズ	2.00 μ m(H) x 2.00 μ m(V)
	スキャンフォーマット	3840x2160@30/25/15/12.5fps, 2560x1440@30/25fps, 1920x1080@60/50/30/25fps
レンズ	F ナンバー	Wide: F1.55, Tele: F4.80
	焦点距離	Wide (x1) :6.5mm, Tele (x31) : 202mm
	ズーム	Optical Zoom 1~31times : Stepping Moter Digital Zoom 1~15 times : (Optical + Digital Zoom Max : 465 times)
	フォーカス	Stepping motor system auto focus Focus range : Wide 2.0m \sim ∞ , Tele 2.0m \sim ∞
	画角	Wide (x1) : D/69.14 $^{\circ}$, H/63.12 $^{\circ}$, V/36.51 $^{\circ}$ Tele (x31) : D/2.47 $^{\circ}$, H/2.15 $^{\circ}$, V/1.21 $^{\circ}$
	光学フィルター (3-ICR)	1: IR Cut Filter (for Day Color) 2: NIR Filter 3: Through Glass
ビデオ	ビデオフォーマット	TMDS : 2160p30/25/15/12.5, 1440p30/25, 1080p60/50/30/25 EX-SDI : 2160p30/25/15/12.5, 1440p30/25, 1080p60/50/30/25 3G-SDI : 1080p60/50 HD-SDI : 1080p30/25
	被写体最低照度	F1.5, Color 0.02 lx, B/W 0.01 lx, IR Cut Filter Off, AGC 42dB, 25IRE
	信号対ノイズ比	STD 52dB (Minimum 48dB)
	制御設定	OSD, UART(2ch)
機能	オートアイリス	有
	オート電子シャッター	有
	オートフォーカス	有
	ホワイトバランス	Auto / Manual / Preset (One push)
	マニュアル電子シャッター	30fps : 1/30, 1/60, 1/120, 1/250, 1/500, 1/1000, 1/2000, 1/4000, 1/8000, 1/15000, 1/30000, 1/60000 25fps : 1/25, 1/50, 1/100, 1/200, 1/400, 1/800, 1/1600, 1/3200, 1/6400, 1/12800, 1/25600, 1/51200
	感度設定	AGC Max 72dB & Slow Shutter Max 256 times.
	デイ/ナイト機能	カラー / B&W / Auto / 外部
	デジタルノイズリダクション	有
	逆光補正機能	有
	ピーク/平均値設定	有
	ガンマ補正	0.35 / 0.45 / 0.55 / 0.65 / 0.75
	ワイドダイナミックレンジ設定	有
	ハイライト部輝度 (Eclipse)設定	有
	霧補正	有
	陽炎補正	有
	モーションディテクション	有
	ミラー反転、フリップ反転	有
	OSD 言語	英語
	タイトル表示	有
通信フォーマット	Original / Pelco-D / Pelco-P / VISCA	
プライバシーマスク	有 (16マスク)	
プリセットポジション	有 (64 箇所)	
同期方式	Internal	
一般	入力電圧	DC+12V
	消費電流	440mA (30fps)
	動作温度	-10 $^{\circ}$ C \sim +50 $^{\circ}$ C
	保管温度	-30 $^{\circ}$ C \sim +70 $^{\circ}$ C
	環境湿度	80% Max
	外形寸法	W63mm x H65.3mm x D139.2mm
重量	500g	

■ピン配置

JP1 (USL00-30L-A/KEL)		
1	GND in	Ground
2	TXCLKout-	TMDS Clock-
3	TXCLKout+	TMDS Clock+
4	GND in	Ground
5	TXout0-	TMDS TX0-
6	TXout0+	TMDS TX0+
7	GND in	Ground
8	TXout1-	TMDS TX1-
9	TXout1+	TMDS TX1+
10	GND in	Ground
11	TXout2-	TMDS TX2-
12	TXout2+	TMDS TX2+
13	GND in	Ground
14	485EN1	UART1 RS485 Enable output
15		Reserved
16		Reserved
17	Hot Plug Detect	5V:out, Open:stop
18	+5V Power	5V DC output
19		Reserved
20	GND in	Ground
21	I2CSCL	I2C Serial Clock
22	I2CSDA	I2C Serial Data
23	GND in	Ground
24	RX1	UART1 RX input
25	TX1	UART1 TX output
26	RESET	12V DC input
27	T12V in	12V DC input
28	T12V in	12V DC input
29	T12V in	12V DC input
30	T12V in	12V DC input

JP2 (53261-0671/MOLEX)		
1	DC12in	12V DC
2	GND	Power Ground
3	DC12in	12V DC
4	GND	Power Ground
5	IReXt	ICR Control
6		Reserved

JP3 (SM06B-SRSS-TB/JST)		
1	ENTER	OSD Enter
2	RIGHT	OSD Right/Tele
3	LEFT	OSD Left/Wide
4	UP	OSD Up/Near
5	DOWN	OSD Down/Far
6	GND	Ground

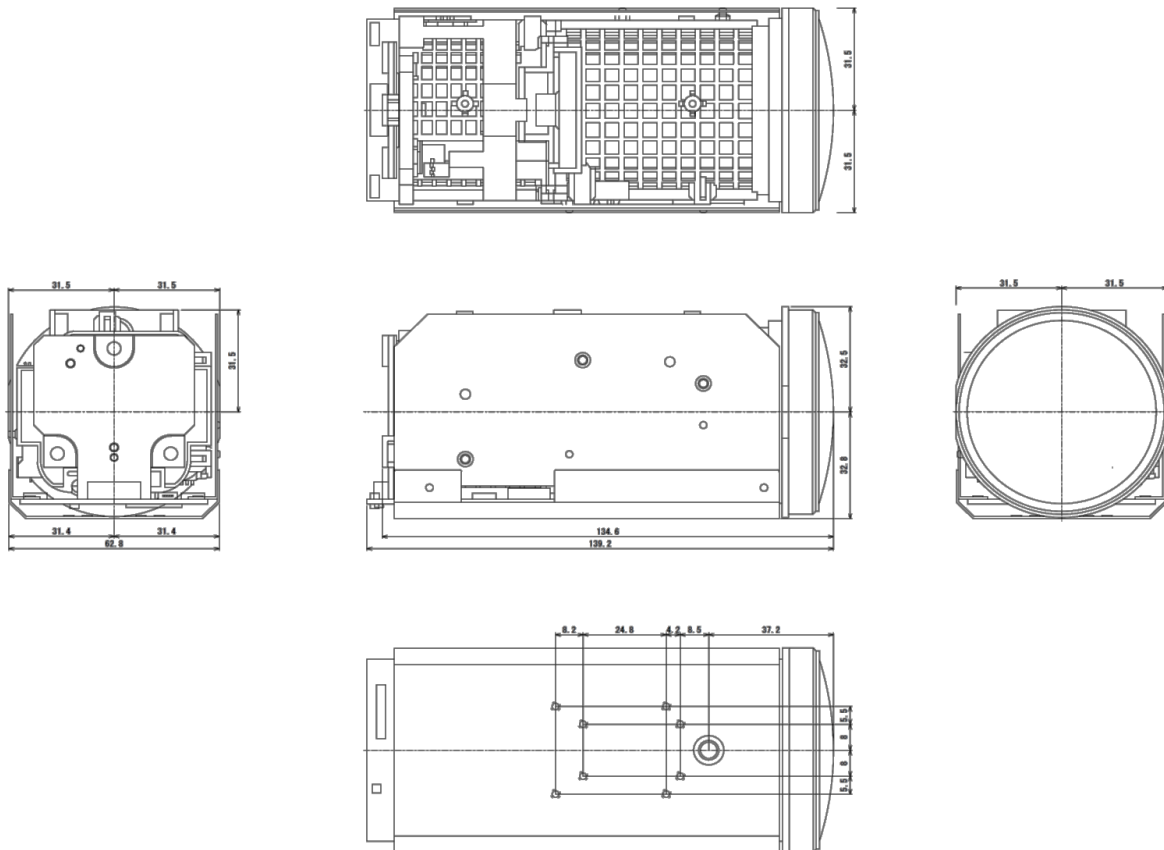
JP4 (SM05B-SRSS-TB/JST)		
1	GND	Ground
2	TX2	UART TX (3.3V)
3	RX2	UART RX (3.3V)
4	DC33out	3.3V DC
5	485EN2	RS485 Enable (3.3V)

JP8 (AYU1-1P-02676-120/JST)		
1	EX-SDI	EX-SDI TX
2	GND	Video Ground

JP11 (SM04B-SRSS-TB/JST)		
1	DC33out	3.3V DC
2	ARin	Audio R
3	ALin	Audio L
4	AGND	Ground

(Option)

■外形寸法



グローバルチップテクノロジー株式会社

〒260-0842
 千葉県千葉市中央区南町2-9-4
 マルエイ第6ビル 6F
 TEL : +81-43-308-6300
 FAX : +81-43-261-6100
 E-mail : query@got-c.com