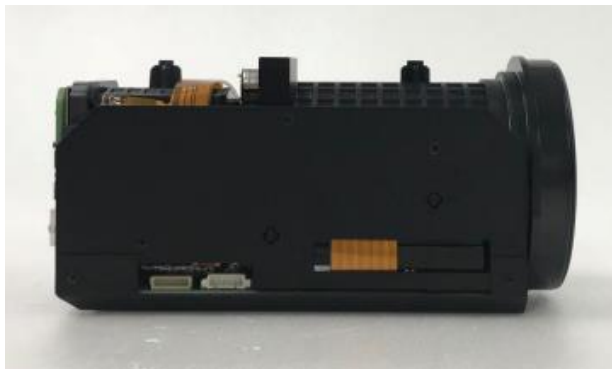


# CBM31265AFB

## 1/1.8" グローバルシャッターCMOS 31倍Zoom/AF/NIR カメラモジュール



### ■概要

- ・SONY グローバルシャッターイメージセンサーを搭載した2Mカメラモジュール
- ・1/1.8" 2M用光学31倍ズームレンズ搭載
- ・可視光カットフィルターを標準搭載

### ■特徴

- ・グローバルシャッターセンサーを搭載した、交通監視用AFカメラモジュール
- ・オートICR動作に対応し、日中のカラー画像から夜間の近赤外画像へ自動的に切替
- ・光学31倍ズームとデジタル32倍ズームで、合計992倍ズームに対応
- ・オートアイリス、オート電子シャッター、オートゲイン、オートホワイトバランス、オートフォーカス搭載
- ・映像シーンに応じた各種補正機能搭載 (DNR、WDR、霧、陽炎など)
- ・LVDS出力に対応し、ネットワークモジュールへの接続が容易に可能
- ・3G-SDI/HD-SDI出力に対応し、画質劣化無しで最大100mの長距離配線が可能
- ・1080p, 1080i, 720p ビデオフォーマットに対応
- ・追加機能にも柔軟に対応可能

グローバルチップテクノロジー株式会社

〒260-0842

千葉県千葉市中央区南町2-9-4

マルエイ第6ビル 6F

TEL : +81-43-308-6300

FAX : +81-43-261-6100

E-mail : info@gct-c.com

## ■モジュール仕様

センサー	イメージ センサー	1/1.8" Global Shutter CMOS Image Sensor (IMX265LQR-C)
	画素数	2064(H) x 1554(V), 3.21M Pixels
	ピクセルサイズ	3.45 $\mu$ m(H) x 3.45 $\mu$ m(V)
	スキャンフォーマット	1920x1080@30fps, 1920x1080@25fps, 1920x1080@60fps, 1920x1080@50fps (Option 1920x1080@29.97fps, 1920x1080@59.94fps)
レンズ	Fナンバー	Wide: F1.36, Tele: F4.60
	焦点距離	Wide (x1) :6.91mm, Tele (x31) : 214.64mm
	ズーム	Optical Zoom 1~31times : Stepping Moter Digital Zoom 1~32 times : (Optical + Digital Zoom Max : 992 times)
	フォーカス	Stepping motor system auto focus Focus range : Wide 2.0m~ $\infty$ , Tele 2.0m~ $\infty$
	画角	Wide (x1) : D/59.95 $^{\circ}$ , H/52.74 $^{\circ}$ , V/30.50 $^{\circ}$ Tele (x31) : D/2.02 $^{\circ}$ , H/1.77 $^{\circ}$ , V/0.99 $^{\circ}$
	光学フィルター (3-ICR)	1: IR Cut Filter (for Day Color) 2: NIR Filter 3: Through Glass
ビデオ	ビデオフォーマット	3G-SDI : 1080p60, 1080p50 (Option 1080p59.94) HD-SDI : 1080p30, 1080p25, 1080i60, 1080i50, 720p60, 720p50, 720p30, 720p25 (Option 1080p29.97, 1080i59.94, 720p59.94, 720p29.97) LVDS : 1080p30, 1080p25, 1080i60, 1080i50, 720p60, 720p50, 720p30, 720p25 (Option 1080p29.97, 1080i59.94, 720p59.94, 720p29.97) VBS : NTSC, PAL
	被写体最低照度	Color 0.02 lx B/W 0.01 lx, F1.5, 25 IRE, AGC 42dB
	信号対ノイズ比	STD 52dB (Minimum 48dB)
	制御設定	OSD, UART(2ch)
機能	オートアイリス	有
	オート電子シャッター	有
	オートフォーカス	有
	ホワイトバランス	AUTO / ATW / AWB (One Push)
	マニュアル電子シャッター	1/30(25), 1/50, 1/60, 1/100, 1/120, 1/150, 1/180, 1/250, 1/350, 1/500, 1/750, 1/1000, 1/2000, 1/4000, 1/10000, 1/34000, 1/78000 sec.
	感度設定	AGC Max 60dB & Slow Shutter Max 8 sec.
	デイ/ナイト機能	カラー / B&W / Auto / 外部
	デジタルノイズリダクション	2D + 3D (Coupled Motion ON/OFF)
	逆光補正機能	有
	ピーク/平均値設定	有
	ガンマ補正	0.45 ~ 1.00 (Auto Setup ON/OFF)
	ワイドダイナミックレンジ設定	XDR, D-WDR, V-WDR
	ハイライト部輝度 (Eclipse)設定	有
	霧補正	有
	陽炎補正	有
	モーションディテクション	有
	ミラー反転、フリップ反転	有
	OSD 言語	英語, 日本語 (カスタマイズ可能)
	タイトル表示	有
	通信フォーマット	Original / Pelco-D / Pelco-P / VISCA
プライバシーマスク	有 (16マスク)	
プリセットポジション	有 (64箇所)	
同期方式	Internal	
一般	入力電圧	DC+12V
	消費電流	420mA (30fps)
	動作温度	-10 $^{\circ}$ C ~ +50 $^{\circ}$ C
	保管温度	-30 $^{\circ}$ C ~ +70 $^{\circ}$ C
	環境湿度	80% Max
	外形寸法	W63mm x H67mm x D141.74mm
	重量	450g

グローバルチップテクノロジー株式会社

〒260-0842

千葉県千葉市中央区南町2-9-4

マルエイ第6ビル 6F

TEL : +81-43-308-6300

FAX : +81-43-261-6100

E-mail : info@gct-c.com

## ■ピン配置

JP1 (USL00-30L-A/KEL)		
1	TXout3+	LVDS TXD3+
2	TXout3-	LVDS TXD3-
3	TXCLKout+	LVDS TXCLK+
4	TXCLKout-	LVDS TXCLK-
5	TXout2+	LVDS TXD2+
6	TXout2-	LVDS TXD2-
7	TXout1+	LVDS TXD1+
8	TXout1-	LVDS TXD1-
9	TXout0+	LVDS TXD0+
10	TXout0-	LVDS TXD0-
11	GND	Ground
12	TXD1	UART TX (5V)
13	RXD1	UART RX (5V)
14	DC12in	12V DC
15	DC12in	12V DC
16	DC12in	12V DC
17	DC12in	12V DC
18	DC12in	12V DC
19	GND	Ground
20	GND	Ground
21	GND	Ground
22	GND	Ground
23	GND	Ground
24	GND	Ground
25	-	Reserved
26	-	Reserved
27	VBS	Analog Video
28	-	Reserved
29	-	Reserved
30	RS485EN1	RS485 Enable (5V)

JP2 (53261-0671/MOLEX)		
1	DC12in	12V DC
2	GND	Power Ground
3	VBS	Analog Video
4	GND	Video Ground
5	IExt	ICR Control
6	VDO	Sensor VD Pulse

JP3 (SM06B-SRSS-TB/JST)		
1	ENTER	OSD Enter
2	RIGHT	OSD Right/Tele
3	LEFT	OSD Left/Wide
4	UP	OSD Up/Near
5	DOWN	OSD Down/Far
6	GND	Ground

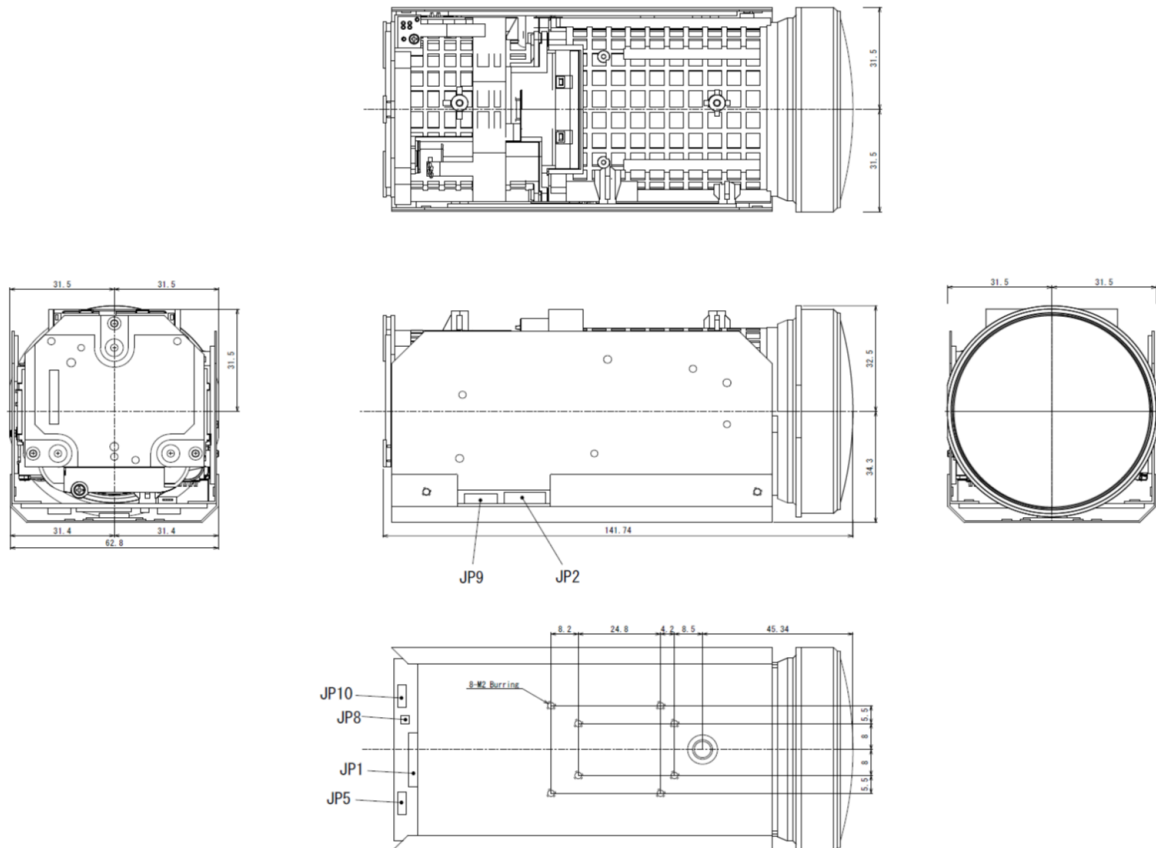
JP4 (SM05B-SRSS-TB/JST)		
1	GND	Ground
2	TXD2	UART TX (3.3V)
3	RXD2	UART RX (3.3V)
4	DC33out	3.3V DC
5	RS485EN2	RS485 Enable (3.3V)

JP8 (AYU1-1P-02676-120/JST)		
1	TX-SDI	SDI TX
2	GND	Video Ground

JP11 (SM04B-SRSS-TB/JST)		
1	DC33out	3.3V DC
2	ARin	Audio R
3	ALin	Audio L
4	AGND	Ground

(Option)

## ■外形寸法



グローバルチップテクノロジー株式会社

〒260-0842

千葉県千葉市中央区南町2-9-4

マルエイ第6ビル 6F

TEL : +81-43-308-6300

FAX : +81-43-261-6100

E-mail : info@gct-c.com